

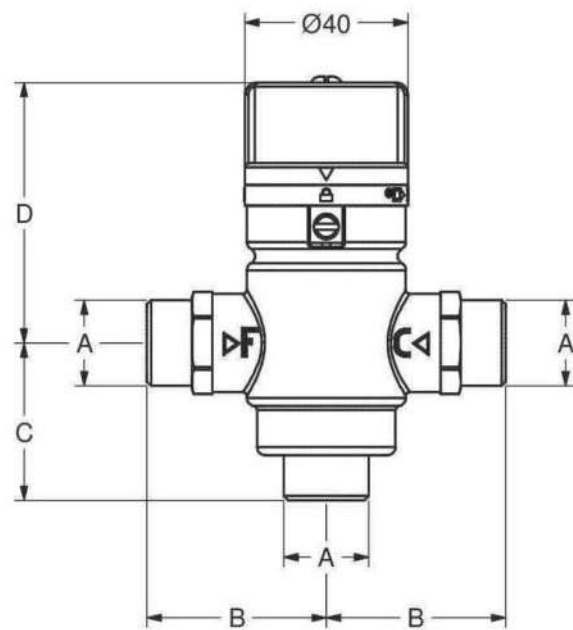
Nr katalogowy/Item

00 90 28.1-12

00 90 28.1-34

Mieszacz termostaticzny z wbudowanymi zaworami zwrotnymi. Produkowany w dwóch rozmiarach przyłącza.

Thermostatic mixer in mat chrome pl. brass with non return valves.



CODICE/Art.	A	B	C	D
09028.1-12	1/2"	44	38.5	65
09028.1-34	3/4"	49	41.5	65

- Blokada antypoparzeniowa,
- Zawory zwrotne wbudowane
- Regulacja temperatury w zakresie:
 - 009028.1-12 - 30-50°C
 - 009028.1-34 - 35-65°C
- Maksymalna temperatura podłączeniowa;
 - 009028.1-12 - 110°C
 - 009028.1-34 - 90°C

- To be installed at the water supply of every single tap or of a series of single taps
- Thermostatic setting of the temperature

Ciśnienie wody / Working pressure	Max 10 [bar]
Zalecane ciśnienie / Recommended pressure	0,5-6[bar]
Temperatura wody / Water temperature	Max 85°C
$\Delta P @ 1$ [bar] (kV)	<p>09028-12" = 1,6 [m³/h]</p> <p>09028-34" = 1,75 [m³/h]</p>

Symbol	Przyłącze	Ilość obsługiwanych urządzeń jednocześnie		
		1 bar	2 bar	3 bar
00 90 28-12	G1 / 2"	2	4	5
00 90 28-34	G3 / 4"	3	4	5

